

Určené pre pitnú a neagresívnu odpadovú vodu (iné média na vyžiadanie!)

Vyhotovenie: **krátka stavebná dĺžka**

č. 8010	DN	50	80	100	150	200
	rozsah [mm]	150-207	150-214	150-216	175-250	195-292
	●	●	●	●	●	●

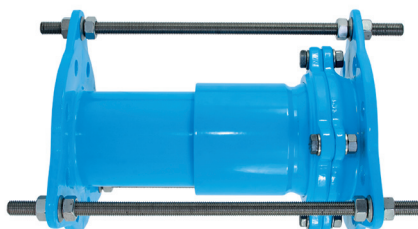
Vyhotovenie: **dlhá stavebná dĺžka**

č. 8011	DN	50	80	100	150	200
	rozsah [mm]	207-323	214-344	216-350	250-408	280-462
	●	●	●	●	●	●

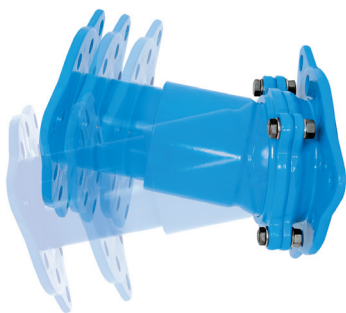
Tvarovka je určená k inštalácii do starých i nových vodovodných sietí tam, kde je nevyhnutné vyosenie a/alebo nastavenie stavebnej dĺžky podľa aktuálneho stavu potrubia.

Technické údaje:

Teleso:	Tvárna liatina EN-GJS-400/500-18
Teleskopická rúra:	Tvárna liatina EN-GJS-400/500-18
Kĺb:	Tvárna liatina EN-GJS-400/500-18
O-krúžok:	Elastomer
Poistný krúžok:	Nehrzd. oceľ triedy A2
Prítlačná platňa:	Nehrzd. oceľ triedy A2
Skrutky a matice:	Nehrzd. oceľ triedy A2



Ilustračné foto:

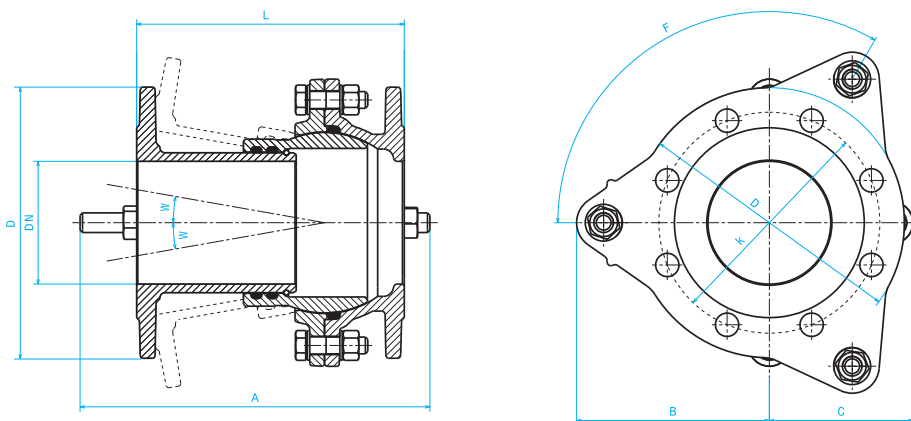


Konštrukčné charakteristiky:

- Prírubové pripojenie podľa EN 1092-2 (DIN 28605), vrtanie podľa DIN 2501-PN10
- Meniteľná stavebná dĺžka
- Kĺb, vyosenie max 10°
- Menovitý tlak PN 16
- Epoxidová protikorózná úprava podľa GSK
- Úspora nákladov vo všetkých smeroch
- Ľahká montáž
- Pomocou úchytiak zabezpečenie proti posunu

Pre zaistenie ťahových síl je nevyhnutná inštalácia svoriek, ktoré sú súčasťou objednávky.

Tvarovka VARIO



DN	Stavebná dĺžka	rozsah L	A	B	C	D	F	k	hmotnosť [kg]	uhol W
50	krátká	150-207	285	130	87	165	3x120°	125	8,9	0-10°
	dlhá	207-323	415						10,2	
80	krátká	150-214	285	147	107	200	3x120°	160	12,9	0-10°
	dlhá	214-344	415						15,2	
100	krátká	150-216	285	157	117	220	3x120°	180	14,8	0-10°
	dlhá	216-350	415						17,3	
150	krátká	175-250	330	190	190	285	4x90°	240	25,4	0-10°
	dlhá	250-408	480						29,3	
200	krátká	195-292	360	229	229	340	4x90°	297	48,0	0-10°
	dlhá	280-462	530						52,0	

Príslušenstvo:

č. 8009

Svorky (istenie ťahových síl)

- guľový disk: Nehrdz. oceľ triedy A2
- mezdikrúžok: Nehrdz. oceľ triedy A2
- matice: Nehrdz. oceľ triedy A2
- závitová tyč: Nehrdz. oceľ triedy A2

